

TWIZYKUPPLUNG

- » **Hochwertige Materialien.** Alle Komponenten werden entweder selbst oder von renommierten Automobil-Zuliefer-Betrieben hergestellt.
- » **Präzise gefertigt:** Nicht zugekaufte Teile werden auf den eigenen modernen CNC-Maschinen gefertigt.
- » **Passgenau und durchdacht.** Wolf Feinmechanik arbeitet seit über 15 Jahren erfolgreich im Bereich Einzelanfertigung und Kleinserienbau mit Kunden aus dem Luftfahrt-, Halbleiter- und Automatisierungssektor zusammen.

Die Kupplung

- » **Stützlast: 30 kg**
- » **Anhängelast 180 kg bei 8% Steigung**
- » **inkl. Elektropaket** (bestehend aus Kennzeichenträger mit LED-Leuchte und Stecker, Kabelbaum mit Anhängerfrequenzmodul und 13-pol. Dose, 2 Stück Adapterkabel für die Blinker sowie Kleinmaterial)
- » **inkl. TÜV Gutachten (TÜV SÜD) für die Eintragung.** Die AHK ist nur zugelassen für Fahrzeuge mit Nachtrags-EG-Typengenehmigung e2*2002/24*0052*01-... Diese haben ein zulässiges Gesamtgewicht von 690 kg.



Die Anbauteile

*Alle angebotenen Anbauteile sind universell passend für alle Fahrzeuge mit Anhängerkupplung.



Doppelboxsystem* mit Ergoline- oder Pizzabox auf Träger,
Lichtleiste und Kennzeichenhalter optional (ohne Abbildung)



Ihr Ansprechpartner

TWIZYKUPPLUNG

A product of Wolf Feinmechanik Ltd. Germany

Weitere Informationen und Möglichkeiten unter: www.TwizyKupplung.de
Wolf Feinmechanik Ltd., Auenstraße 1, 85399 Hallbergmoos, Deutschland.
Tel.: +49-(0)811-93459, Fax: +49-(0)811-9989628, E-Mail: info@twizykupplung.de

2017003fD»TwizyKupplung« ist ein Produkt der Wolf Feinmechanik Ltd., Hallbergmoos, Deutschland. Rechteinhaber an »Renault« und »Twizy« ist RENAULT. Rechteinhaber anderer genannter oder sichtbarer Marken sind die jeweiligen Hersteller.

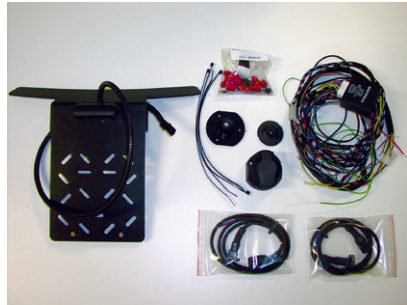
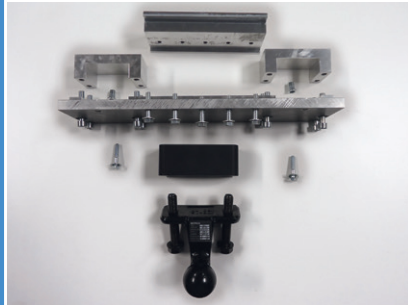
Die Transportlösung für Ihren Twizy:

TWIZYKUPPLUNG

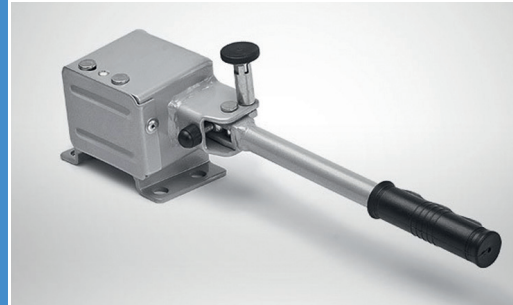
- » mehr **Nutzraum.**
- » mehr **Flexibilität.**
- » mehr **Mobilität.**

stabil. praktisch. vielfältig.

Viele Möglichkeiten. Mehr Nutzen. Die TWIZYKUPPLUNG



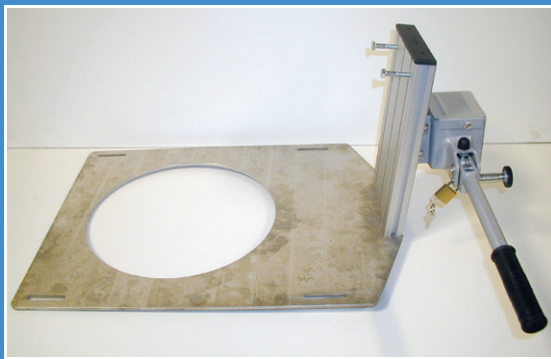
Anhängerkupplung Montagesatz und Elektro-Paket inkl. ausführlicher, bebildeter Montageanleitung und TÜV-Gutachten.



Kugelkopfsystem* abschließbar, für eigene Ideen, inkl. Diebstahlsicherung mit Schloss. Verschluss einstellbar.

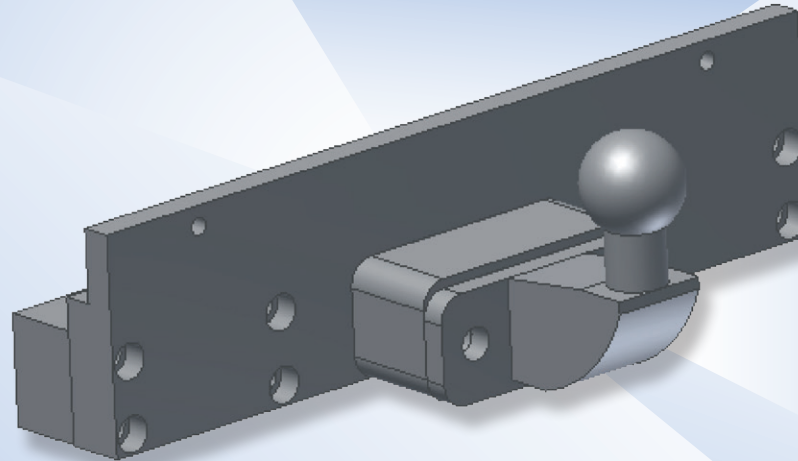


Anhänger: Wir empfehlen z.B. Stema mini 350 (Bild) oder ERDE Daxara 102.

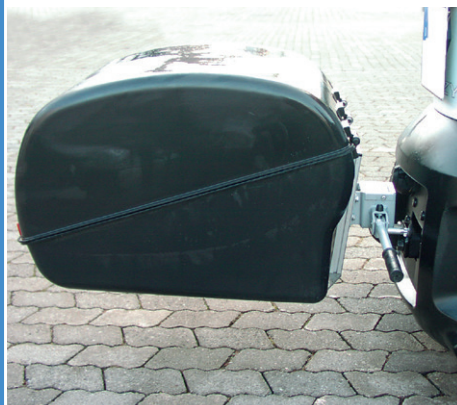


Basisträger* inkl. Schnellverschluss* für Ergolinebox + Pizzabox (Bausatz)

Pizzabox* oder Ergolinebox* auf Basisträger montiert



Tragekorb* mit optionalen Spannetz, tauchbadfeuer- verzinkt, sehr stabile Konstruktion.



Pizzabox* (li.),
lieferbar in rot oder schwarz.
Innenmaß: 48 x 46 x 34 cm
Aussenmaß: 60 x 54 x 42 cm
Volumen: 75 l
Gewicht: 7 kg

Ergolinebox* abschließbar
(re.), lieferbar in rot, weiß,
orange und schwarz.
Innenmaß: 50 x 50 x 40 cm
Aussenmaß: 72 x 55 x 48 cm
Volumen: 110 l
Gewicht: 8 kg

(wir empfehlen die abschließ-
bare und größere Ergolinebox)



Trägersystem*
für Mülltonnen
und Kleingeräte
auf Kugelkopf
geklemmt und
abnehmbar.

in Vorbereitung

